



# Professional HEAVY DUTY

## GPO 12V-77

Robert Bosch Power Tools GmbH  
70538 Stuttgart  
GERMANY

[www.bosch-pt.com](http://www.bosch-pt.com)

1 609 92A E3E (2026.03) 0 / 19



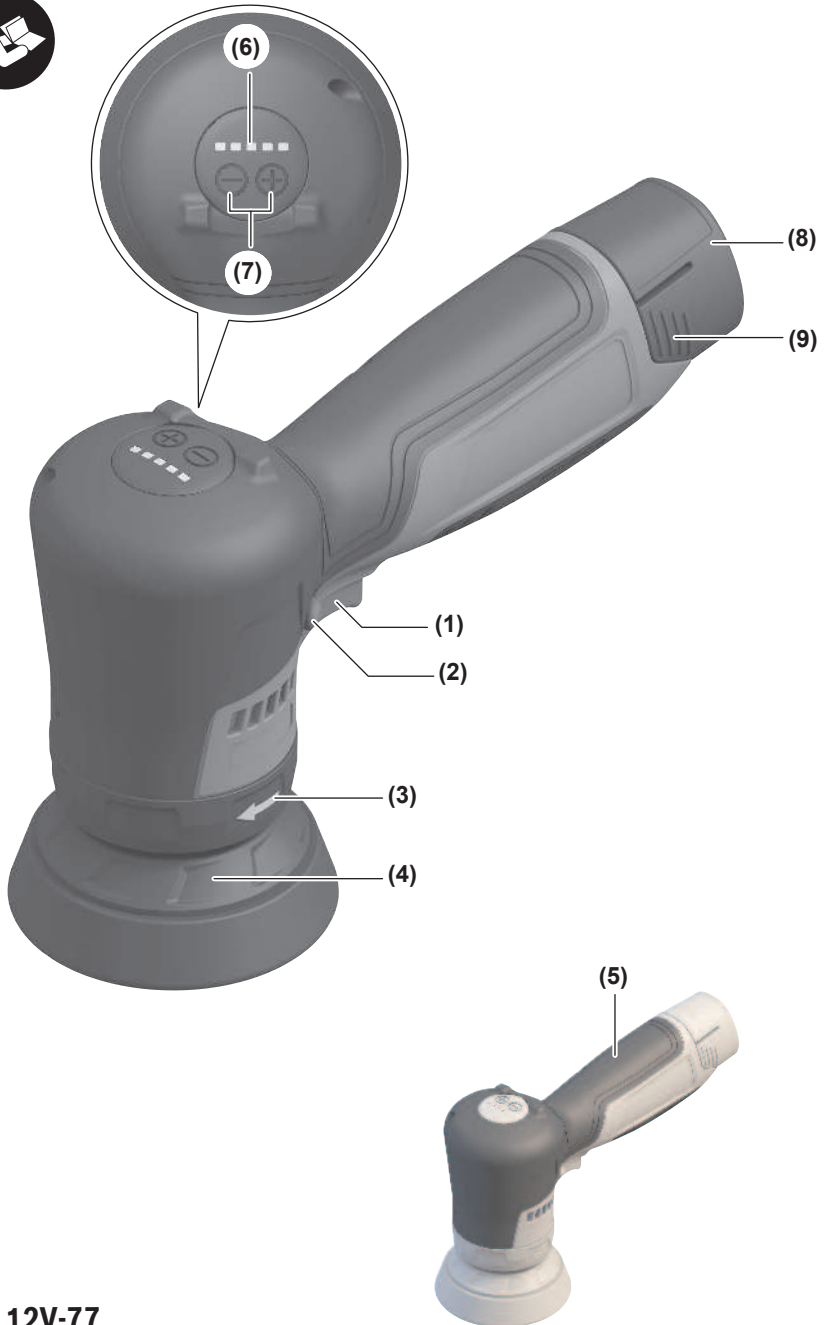
1 609 92A E3E



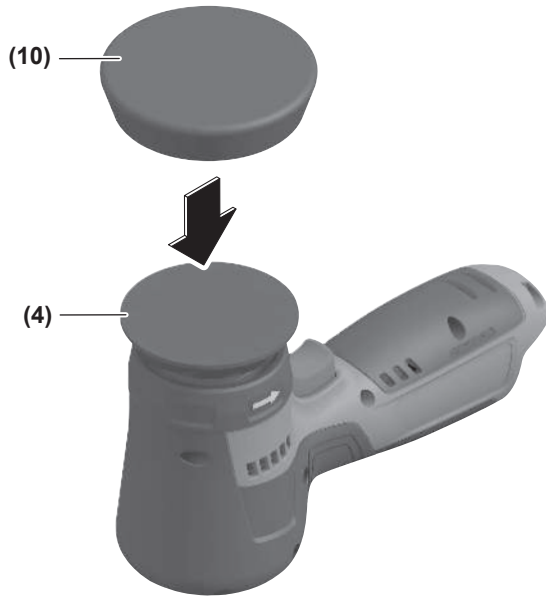
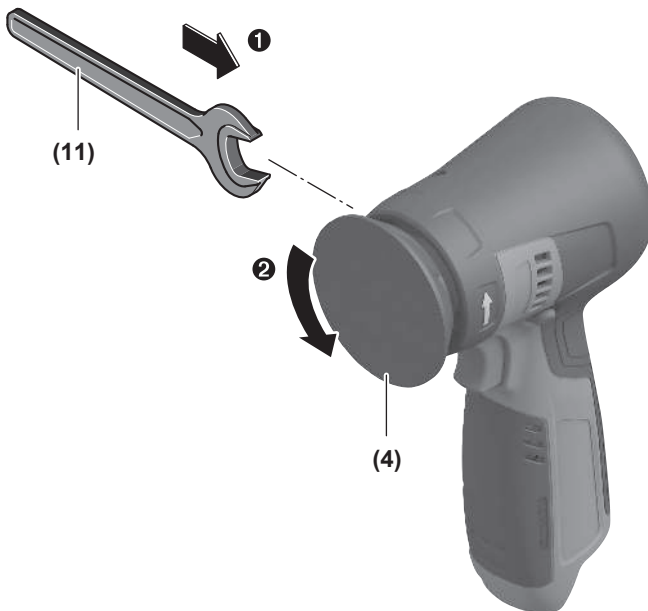
**uk** Оригінальна інструкція з експлуатації







**GPO 12V-77**

**A****B**

**C****D**

# Українська

## Вказівки з техніки безпеки

### Загальні вказівки з техніки безпеки для електроінструментів

#### **⚠ ПОПЕРЕДЖЕННЯ**

Прочитайте всі вказівки з техніки безпеки, інструкції, ілюстрації та специфікації, надані з цим

електроінструментом. Невиконання усіх поданих нижче інструкцій може призвести до ураження електричним струмом, пожежі та/або серйозної травми.

**Добре зберігайте на майбутнє ці попередження і вказівки.**

Під поняттям «електроінструмент» в цих застереженнях мається на увазі електроінструмент, що працює від мережі (з електрокабелем) або від акумуляторної батареї (без електрокабелю).

#### Безпека на робочому місці

- ▶ **Тримайте своє робоче місце в чистоті і забезпечте добре освітлення робочого місця.** Безлад або погане освітлення на робочому місці можуть призвести до нещасних випадків.
- ▶ **Не працюйте з електроінструментом у середовищі, де існує небезпека вибуху внаслідок присутності горючих рідин, газів або пилу.** Електроінструменти можуть іскрити іскри, від яких може займатися пил або пари.
- ▶ **Під час праці з електроінструментом не підпускайте до робочого місця дітей та інших людей.** Ви можете втратити контроль над електроінструментом, якщо Ви не будете зосереджені на виконанні роботи.

#### Електрична безпека

- ▶ **Захищайте електроінструменти від дощу і вологи.** Попадання води в електроінструмент збільшує ризик ураження електричним струмом.

#### Безпека людей

- ▶ **Будьте уважними, слідкуйте за тим, що Ви робите, та розсудливо поведіться під час роботи з електроінструментом. Не користуйтеся електроінструментом, якщо Ви стомлені або знаходитеся під дією наркотиків, спиртних напоїв або ліків.** Мить неувважності при користуванні електроінструментом може призвести до серйозних травм.
- ▶ **Використовуйте засоби індивідуального захисту. Завжди вдягайте захисні окуляри.** Застосування засобів індивідуального захисту для відповідних умов, напр., захисної маски, спецвзуття, що не ковзається, каски та навушників, зменшує ризик травм.
- ▶ **Уникайте випадкового вмикання. Перш ніж увімкнути електроінструмент в електромережу або**

**під'єднати акумуляторну батарею, брати його в руку або переносити, впевніться в тому, що електроінструмент вимкнений.** Тримання пальця на вимикачі під час перенесення електроінструмента або підключення в розетку увімкнутого електроінструмента може призвести до травм.

- ▶ **Перед тим, як вимкати електроінструмент, приберіть налагоджувальні інструменти або гайковий ключ.** Перебування налагоджувального інструмента або ключа в частині електроінструмента, що обертається, може призвести до травм.
- ▶ **Уникайте неприродного положення тіла. Завжди зберігайте стійке положення та тримайте рівновагу.** Це дозволить Вам краще контролювати електроінструмент у небезпечних ситуаціях.
- ▶ **Вдягайте придатний одяг. Не вдягайте просторий одяг та прикраси. Не підставляйте волосся й одяг до деталей, що рухаються.** Просторий одяг, довге волосся та прикраси можуть потрапити в деталі, що рухаються.
- ▶ **Якщо існує можливість монтувати пиловідсмоктувальні або пилоуловлюючі пристрої, переконайтеся, щоб вони були добре під'єднані та правильно використовувалися.** Використання пиловідсмоктувального пристрою може зменшити небезпеки, зумовлені пилом.
- ▶ **Добре знання електроінструментів, отримане в результаті частого їх використання, не повинно призводити до самовпевненості й ігнорування принципів техніки безпеки.** Необережна дія може в одну мить призвести до важкої травми.

#### Правильне поведіння та користування електроінструментами

- ▶ **Не перевантажуйте електроінструмент. Використовуйте такий електроінструмент, що спеціально призначений для відповідної роботи.** З придатним електроінструментом Ви з меншим ризиком отримаєте кращі результати роботи, якщо будете працювати в зазначеному діапазоні потужності.
- ▶ **Не користуйтеся електроінструментом з пошкодженим вимикачем.** Електроінструмент, який не вмикається або не вимикається, є небезпечним і його треба відремонтувати.
- ▶ **Перед тим, як регулювати що-небудь в електроінструменті, міняти приладдя або ховати електроінструмент, витягніть штепсель із розетки та/або витягніть акумуляторну батарею.** Ці попереджувальні заходи з техніки безпеки зменшують ризик випадкового запуску електроінструмента.
- ▶ **Ховайте електроінструменти, якими Ви саме не користуєтесь, від дітей. Не дозволяйте користуватися електроінструментом особам, що не знайомі з його роботою або не читали ці вказівки.** Використання електроінструментів недосвідченими особами може бути небезпечним.

- ▶ **Старанно доглядайте за електроінструментами і приладам.** Перевіряйте, щоб рухомі деталі електроінструмента були правильно розташовані та не заїдали, не були пошкодженими або у будь-якому іншому стані, який міг би вплинути на функціонування електроінструмента. Пошкоджені електроінструменти потрібно відремонтувати, перш ніж користуватися ними знову. Велика кількість нещасних випадків спричиняється поганим доглядом за електроінструментами.
- ▶ **Тримайте різальні інструменти нагостреними та в чистоті.** Старанно доглянуті різальні інструменти з гострим різальним краєм менше застряють та легші в експлуатації.
- ▶ **Використовуйте електроінструмент, приладдя до нього, робочі інструменти тощо відповідно до цих вказівок.** Беріть до уваги при цьому умови роботи та специфіку виконуваної роботи. Використання електроінструментів для робіт, для яких вони не передбачені, може призвести до небезпечних ситуацій.
- ▶ **Тримайте рукоятки і поверхні захвату сухими і чистими, слідкуйте, щоб на них не було оливи або густого мастила.** Слизькі рукоятки і поверхні захвату унеможливають безпечне поводження з електроінструментом та його контролювання в неочікуваних ситуаціях.

**Правильне поводження та користування електроінструментами, що працюють на акумуляторних батареях**

- ▶ **Заряджайте акумуляторні батареї лише в заряджувальних пристроях, рекомендованих виготовлявачем.** Використання заряджувального пристрою для акумуляторних батарей, для яких він не передбачений, може призводити до пожежі.
- ▶ **Використовуйте в електроінструментах лише рекомендовані акумуляторні батареї.** Використання інших акумуляторних батарей може призводити до травм та пожежі.
- ▶ **Не зберігайте акумуляторну батарею, якою Ви самі не користуєтесь, поряд із канцелярськими скріпками, ключами, цвяхами, гвинтами та іншими невеликими металевими предметами, які можуть спричинити перемикання контактів.** Коротке замикання між контактами акумуляторної батареї може спричинити опіки або пожежу.
- ▶ **При неправильному використанні з акумуляторної батареї може потекти рідина. Уникайте контакту з нею.** При випадковому контакті промийте відповідне місце водою. Якщо рідина потрапила в очі, додатково зверніться до лікаря. Акумуляторна рідина може спричинити подразнення шкіри або опіки.
- ▶ **Не використовуйте пошкоджені або модифіковані акумулятори або електроінструменти.** Пошкоджені або модифіковані акумулятори можуть повестися

неочікувано, що може призвести до пожежі, вибуху або ризику травми.

- ▶ **Не піддавайте акумулятор або електроінструмент дії вогню або високих температур.** Вогонь або температури вищі за 130 °C можуть призвести до вибуху.
- ▶ **Виконуйте всі вказівки із заряджання і не заряджайте акумулятор або електроінструмент за температур, що виходять за вказані в інструкції межі.** Неправильне заряджання або заряджання за температур, що виходять за вказані межі, може пошкодити батарею і підвищити ризик займання.

## Сервіс

- ▶ **Віддавайте свій електроінструмент на ремонт лише кваліфікованим фахівцям та лише з використанням оригінальних запчастин.** Це забезпечить роботу пристрою протягом тривалого часу.
- ▶ **Ніколи не обслуговуйте пошкоджені акумулятори.** Обслуговувати акумулятори дозволяється лише виробнику або авторизованим сервісним організаціям.

## Вказівки з техніки безпеки для полірувальної машини

### Вказівки з техніки безпеки для полірування:

- ▶ **Цей електроінструмент може використовуватися в якості полірувальної машини. Прочитайте всі вказівки з техніки безпеки, інструкції, ілюстрації та специфікації, надані з цим електроінструментом.** Невиконання усіх поданих нижче інструкцій може призвести до ураження електричним струмом, пожежі і/або важкої травми.
- ▶ **Цей електроінструмент не призначений для шліфування, шліфування наждаком, обробки дрітними щітками або відрізування шліфувальним кругом.** Використання електроінструмента з метою, для якої він не передбачений, може створити небезпечну ситуацію і призвести до тілесних ушкоджень.
- ▶ **Не переобладнуйте цей електроінструмент для роботи у спосіб, не передбачений і не зазначений виробником інструменту.** Таке переобладнання може призвести до втрати контролю та спричинити важкі травми.
- ▶ **Використовуйте лише приладдя, що передбачене і рекомендоване виробником спеціально для цього електроінструмента.** Сама лише можливість закріплення приладдя на електроінструменті не гарантує його безпечно використання.
- ▶ **Допустима кількість обертів приладдя повинна як мінімум відповідати максимальній кількості обертів, що зазначена на електроінструменті.** Приладдя, що обертається швидше дозволеного, може зламатися і розлетітися.

- ▶ **Зовнішній діаметр і товщина приладдя повинні відповідати параметрам електроінструмента.** При неправильних розмірах приладдя існує небезпека того, що робочий інструмент буде недостатньо прикриватися та Ви можете втратити контроль над ним.
- ▶ **Розміри кріплення для приладдя повинні відповідати розмірам кріпильного обладнання електроінструменту.** Робочі інструменти, що неточно кріпляться на електроінструменті, обертаються нерівномірно, сильно вібрують і можуть призвести до втрати контролю.
- ▶ **Не використовуйте пошкоджений робочий інструмент. Перед кожним використанням перевіряйте робочі інструменти, зокрема, шліфувальні круги на відламки та тріщини, опорні шліфувальні тарілки на тріщини, знос або сильне притуплення, дротяні щітки на розхитані або зламані дроти.** Якщо електроінструмент або робочий інструмент впав, перевірте, чи не пошкодився він, або використовуйте непошкоджений робочий інструмент. Після перевірки і монтажу робочого інструмента Ви самі й інші особи, що знаходяться поблизу, повинні стати так, щоб не знаходитися в площині робочого інструмента, що обертається, після чого увімкніть електроінструмент на одну хвилину на максимальну кількість обертів без навантаження. Пошкоджені робочі інструменти більшістю ламаються під час такої перевірки.
- ▶ **Використовуйте засоби індивідуального захисту. Залежно від виду робіт використовуйте захисну маску, захист для очей або захисні окуляри. За потреби вдягайте респіратор, навушники, захисні рукавиці або спеціальний фартух, щоб захистити себе від невеличких часточок, що утворюються під час шліфування, та часточок матеріалу.** Очі повинні бути захищені від відлетілих чужорідних тіл, що утворюються при різних видах застосувань. Респіратор або маска повинні відфільтрувати пил, що утворюється під час певних робіт. Тривала робота при гучному шумі може призвести до втрати слуху.
- ▶ **Слідкуйте за тим, щоб інші особи дотримувалися безпечної відстані від робочої зони. Кожен, хто заходить у робочу зону, повинен знати на собі засоби індивідуального захисту.** Уламки оброблюваного матеріалу або зламані робочі інструментів можуть відлітати та спричиняти тілесні ушкодження навіть за межами безпосередньої робочої зони.
- ▶ **Перш, ніж покласти електроінструмент, завжди чекайте, поки приладдя повністю не зупиниться.** Робочий інструмент, що ще обертається, може зачепитися за поверхню, на яку його кладуть, через що можна втратити контроль над електроінструментом.

- ▶ **Не залишайте електроінструмент увімкненим під час перенесення.** Робочий інструмент, що обертається, може випадково зачепити одяг та врізатися в тіло.
- ▶ **Регулярно очищайте вентиляційні щілини електроінструмента.** Вентилятор електромотора затягує пил у корпус, сильне накопичення металевого пилу може призвести до електричної небезпеки.
- ▶ **Не користуйтеся електроінструментом поблизу горючих матеріалів.** Такі матеріали можуть займатися від іскор.
- ▶ **Не використовуйте робочі інструменти, що потребують охолоджувальної рідини.** Використання води або іншої охолоджувальної рідини може призвести до ураження електричним струмом.

#### Сіпання та відповідні попередження:

Сіпання – це несподівана реакція електроінструменту на зачеплення або застрявання приладдя, що обертається, наприклад, шліфувального круга, тарілкового шліфувального круга, дротяної щітки тощо. В результаті електроінструмент починає неконтрольовано рухатися з прискоренням проти напрямку обертання приладдя в місці застрявання.

Якщо, наприклад, шліфувальний круг застряє або зачіплюється в оброблюваному матеріалі, край шліфувального круга, що саме врізався в матеріал, може блокуватися, призводячи до відскакування або сіпання шліфувального круга. В результаті шліфувальний круг починає рухатися в напрямку особи, що обслуговує електроінструмент, або у протилежному напрямку, в залежності від напрямку обертання круга в місці застрявання. При цьому шліфувальний круг може переламатися.

Сіпання – це результат неправильної експлуатації або помилки при роботі з електроінструментом. Йому можна запобігти за допомогою належних запобіжних заходів, що описані нижче.

- ▶ **Міцно тримайте електроінструмент обома руками і розташуйте своє тіло та руки у положенні, в якому ви зможете протистояти сіпанню. Завжди використовуйте додаткову рукоятку (за її наявності), щоб бути в стані найкращим чином справитися із сіпанням і реактивними моментами при високій частоті обертання робочого інструмента у момент вмикання.** Із сіпанням та реактивними моментами можна справитися за умови придатних запобіжних заходів.
- ▶ **Ніколи не тримайте руку поблизу від робочого інструмента, що обертається.** При сіпанні робочий інструмент може відскочити Вам на руку.
- ▶ **Уникайте своїм корпусом місць, куди в разі сіпання може відскочити електроінструмент.** При сіпанні електроінструмент відскакує в напрямку, протилежному руху шліфувального круга в місці застрявання.
- ▶ **Працюйте з особливою обережністю в кутах, на гострих краях тощо. Запобігайте відскакуванню**

робочого інструмента від оброблюваного матеріалу та його заклинюванню. В кутах, на гострих краях або при відсакуванні робочий інструмент може заклинюватися. Це призводить до втрати контролю або сіпання.

- ▶ **Не використовуйте ланцюгові пилові полотна, пилові полотна для деревини, сегментовані діамантові круги із шліцями, ширина яких перевищує 10 мм, або пиляльні диски із зубцями.** Таке приладдя часто спричиняє сіпання або втрату контролю над електроінструментом.

#### Особливі попередження при поліруванні:

- ▶ **Не допускайте розхитання частин полірувального кожу, зокрема, послаблення кріпильних шнурів. Приберіть або укоротіть кріпильні шнури.** Слабкі кріпильні шнури, що обертаються разом з інструментом, можуть зачепити пальці або застрягти в заготовці.

#### Додаткові вказівки з техніки безпеки



**Вдягайте захисні окуляри!**



**Під час роботи тримайте електроінструмент міцно обома руками і зберігайте стійке положення.** Двома руками ви можете більш надійно працювати електроінструментом.

- ▶ **Для знаходження захованих в стіні труб або електропроводки користуйтеся придатними приладами або зверніться в місцеве підприємство електро-, газо- і водопостачання.** Зачеплення електропроводки може призводити до пожежі та ураження електричним струмом. Зачеплення газової труби може призводити до вибуху. Зачеплення водопровідної труби може завдати шкоду матеріальним цінностям.
- ▶ **При зникненні електропостачання, напр., при витяганні акумулятора, розблокуйте вимикач та встановіть його в положення ВИМК.** Таким чином Ви попередите неконтрольоване увімкнення приладу.
- ▶ **При пошкодженні або неправильній експлуатації акумуляторної батареї може виходити пар. Акумуляторна батарея може займатись або вибухати.** Впустіть свіже повітря і – у разі скарг – зверніться до лікаря. Пар може подразнювати дихальні шляхи.
- ▶ **Не вносьте конструктивних змін в акумуляторну батарею та не відкривайте її.** Існує небезпека короткого замикання.
- ▶ **Гострими предметами, напр., гвіздками або викрутками, або прикладанням зовнішньої сили можна пошкодити акумуляторну батарею.** Можливе внутрішнє коротке замикання, загоряння, утворення диму, вибух або перегрів акумуляторної батареї.

- ▶ **Використовуйте акумуляторну батарею тільки в продуктах виробника.** Лише за таких умов акумулятор буде захищений від небезпечного перевантаження.



**Захищайте акумулятор від тепла, напр., від сонячних променів, вогню, бруду, води та вологи.** Існує небезпека вибуху і короткого замикання.

- ▶ **Закріпліть оброблювану заготовку.** За допомогою затискового пристрою або лецат оброблюваний матеріал фіксується надійніше ніж при триманні його в руці.

## Опис продукту і послуг



#### Прочитайте всі застереження і вказівки.

Невиконання вказівок з техніки безпеки та інструкції може призвести до ураження електричним струмом, пожежі та/або важких серйозних травм.

Будь ласка, дотримуйтеся ілюстрацій на початку інструкції з експлуатації.

#### Призначення приладу

Електроінструмент призначений для полірування пофарбованих поверхонь.

#### Зображені компоненти

Нумерація зображених компонентів посилається на зображення електроінструменту на сторінці з малюнком.

- (1) Вимикач
- (2) Фіксатор вимикача
- (3) Стрілка напрямку обертання шліфувального шпинделя
- (4) Диск полірувальної машини
- (5) Рукоятка (з ізолюваною поверхнею)
- (6) Світлодіодний індикатор
- (7) Встановлення кількості обертів/постійного встановлення кількості обертів і налаштування таймера
- (8) Акумуляторна батарея<sup>a)</sup>
- (9) Кнопка розблокування акумуляторної батареї<sup>a)</sup>
- (10) Полірувальні полотна
- (11) Вилковий гайковий ключ
- (12) Поверхня під ключ

a) **Це приладдя не входить до стандартного комплексу поставки.**

#### Технічні характеристики

Полірувальна машина	GPO 12V-77	
Товарний номер	3 601 JL3 0..	
Номінальна напруга	V=	12

Полірувальна машина		GPO 12V-77
Номінальна кількість обертів <sup>A)</sup>	об/хв	2200
Діапазон налаштування частоти обертів	об/хв	600–2200
Макс. діаметр диска полірувальної машини	мм	77
Поверхня під ключ на		
– Затискна гайка	мм	22
Налаштування кількості обертів		●
Таймер		●
Електронний стабілізатор		●
Вага <sup>B)</sup>	кг	0,79
Рекомендована температура навколишнього середовища при заряджанні	°C	0 ... +35
Допустима температура навколишнього середовища при експлуатації <sup>C)</sup>	°C	-15 ... +50
Допустима температура навколишнього середовища при зберіганні	°C	-20 ... +50
Рекомендовані акумуляторні батареї		GBA 12V...
Рекомендовані зарядні пристрої		GAL 12V... GAL 12V... GAX 18...

A) виміряно за температури 20–25 °C за акумуляторною батареєю **GBA 12V 3.0Ah** та залежно від рівня заряду акумуляторної батареї та робочої температури електроінструмента

B) Без акумуляторної батареї (вагу АКБ можна знайти за адресою [www.bosch-professional.com](http://www.bosch-professional.com))

C) обмежена потужність за температури < 0 °C

Значення можуть відрізнятися залежно від виробу, умов застосування та довкілля. Детальнішу інформацію див. на [www.bosch-professional.com/wac](http://www.bosch-professional.com/wac).

## Інформація щодо шуму і вібрації

Значення звукової емісії визначені відповідно до **EN IEC 62841-2-3**.

Рівень звукового тиску від електроінструменту за класом А, як правило, нижчий за 70 дБ(А). Рівень шумів під час роботи може перебільшувати вказані значення.

### Вдягайте навушники!

Значення вібрації  $a_h$  (безперервна вібрація),  $p_f$  (повторна ударна вібрація) та коефіцієнт похибки  $K$  визначені відповідно **EN IEC 62841-2-3**:

Щоб відобразити стандартні умови роботи електроінструменту, умови експлуатації відхилялися від стандартного методу наступним чином:

Виміряно за допомогою сили притискання **15 N**:

Полірування:

$a_{h,p} = 0,6 \text{ м/с}^2$  ( $K = 1,5 \text{ м/с}^2$ ),

$p_{f,p} = 62 \text{ м/с}^2$  ( $K = 8,0 \text{ м/с}^2$ )

Виміряно за допомогою сили притискання **30 N**:

Полірування:

$a_{h,p} = 0,7 \text{ м/с}^2$  ( $K = 1,5 \text{ м/с}^2$ ),

$p_{f,p} = 75 \text{ м/с}^2$  ( $K = 7,0 \text{ м/с}^2$ )

Шліфування тонкого листового матеріалу або інших матеріалів, що легко вібрують, з великою поверхнею може викликати підвищення шумової емісії до 15 дБ. Для зниження підвищеної шумової емісії можна використовувати придатні за вагою демпфуючі мати. Підвищену шумову емісію необхідно враховувати як в оцінці ризику шумового навантаження, так і під час вибору відповідного захисту органів слуху.

Зазначені в цих вказівках рівень вібрації і рівень емісії шуму вимірювалися за визначеною в стандартах процедурою; ними можна користуватися для порівняння приладів. Вони також придатні для попередньої оцінки рівня вібрації і рівня емісії шуму.

Зазначені рівень вібрації і рівень емісії шуму стосуються основних робіт, для яких застосовується електроінструмент. Однак у разі застосування електроінструмента для інших робіт, роботи з іншим приладдям або у разі недостатнього технічного обслуговування рівень вібрації і рівень емісії шуму можуть бути іншими. В результаті рівень вібрації і рівень емісії шуму протягом всього робочого часу можуть значно зрости.

Для точної оцінки рівня вібрації і рівня емісії шуму потрібно також враховувати інтервали часу, коли електроінструмент вимкнений або, хоча й увімкнений, але фактично не працює. Це може значно зменшити сумарний рівень вібрації і рівень емісії шуму протягом робочого часу.

Визначте додаткові заходи безпеки для захисту оператора електроінструмента від вібрації, напр.: технічне обслуговування електроінструмента і робочих інструментів, нагрівання рук, організація робочих процесів.

## Встановлення кількості обертів/постійного встановлення кількості обертів

### Встановлення кількості обертів

За допомогою двох кнопок **(7)** ви також можете регулювати необхідну кількість обертів під час роботи, див. мал. нижче. Необхідна кількість обертів залежить від матеріалу та умов роботи і може бути визначена методом випробувань.

### Постійне встановлення кількості обертів

За допомогою двох кнопок **(7)** ви можете встановити стандартну швидкість. Щоб увійти в меню налаштувань, натисніть і утримуйте кнопку **⊖** принаймні 5 секунд. Продовжуйте утримувати кнопку **⊖** натиснутою і одночасно натисніть кнопку **⊕** також протягом як мінімум 5 секунд. Раніше збережене налаштування відображається кількістю блимаючих світлодіодів білого кольору. Тепер можна встановити швидкість за замовчуванням, як показано в таблиці нижче. Щоб зберегти налаштування, натисніть кнопку **⊕** і **⊖** одночасно протягом принаймні 5 секунд, поки світлодіоди не перестануть блимати.

Світлодіоди	[кол./хв]
Свічення 1-го білого	600
Свічення 2-х білих	1000
Свічення 3-х білих	1400
Свічення 4-х білих	1800
Свічення 5-ти білих	2200

- **Допустима кількість обертів приладдя повинна як мінімум відповідати максимальній кількості обертів, що зазначена на електроінструменті.**

Приладдя, що обертається швидше дозволеного, може зламатися і розлетітися.

Щоб вимкнути вибрану швидкість за замовчуванням, виберіть середній світлодіод у меню налаштувань і збережіть налаштування, як описано.

## Налаштування таймера

За допомогою двох кнопок (7) ви можете встановити час полірування за замовчуванням, після чого електроінструмент автоматично відключиться. Щоб увійти в меню налаштувань, натисніть і утримуйте кнопку **⊕** принаймні 5 секунд. Продовжуйте утримувати кнопку **⊕** натиснутою і одночасно натискайте кнопку **⊖** протягом як мінімум 5 секунд. Раніше збережене налаштування відображається кількістю блимаючих світлодіодів пурпурного кольору. Тепер можна встановити полірування за замовчуванням, як показано в таблиці нижче. Щоб зберегти налаштування, натисніть кнопку **⊕** і **⊖** одночасно протягом принаймні 5 секунд, поки світлодіоди не перестануть блимати.

Світлодіоди	Секунди
Блимання 1-го пурпурного	8
Блимання 2-х пурпурних	10
Блимання 3-х пурпурних	12
Блимання 4-х пурпурних	14
Блимання 5-ти пурпурних	16

Коли час полірування за замовчуванням встановлено, починається зворотний відлік до останніх 3 секунд. На цей зворотний відлік вказують 5 світлодіодів, що загоряються, які потім послідовно гаснуть, тобто зворотний відлік від 5 до 1 протягом 3 секунд, поки електроінструмент автоматично не вимкнеться. Щоб вимкнути вибране полірування за замовчуванням, виберіть середній світлодіод у меню налаштувань і збережіть налаштування, як описано.

## Постійна електроніка

Постійна електроніка забезпечує майже однакову кількість обертів при роботі на холостому ходу і під навантаженням; це забезпечує рівномірну продуктивність.

## Акумуляторна батарея

**Bosch** продає акумуляторні електроінструменти також без акумулятора. На упаковці зазначено, чи входить акумулятор в комплект поставки вашого електроінструмента.

### Заряджання акумуляторної батареї

- **Використовуйте лише зарядні пристрої, зазначені в технічних даних.** Лише на ці зарядні пристрої розрахований літійо-іонний акумулятор, що використовується у Вашому приладі.

**Вказівка:** літій-іонні акумулятори постачаються частково зарядженими відповідно до міжнародних правил транспортування. Щоб акумулятор міг реалізувати свою повну ємність, перед тим, як перший раз працювати з приладом, акумулятор треба повністю зарядити.

### Вставлення акумуляторної батареї

Посуньте заряджену акумуляторну батарею в гніздо для акумуляторної батареї, щоб вона відчутно увійшла у зачеплення.

### Виймання акумуляторної батареї

Щоб витягти акумуляторну батарею, натисніть на кнопки розблокування і витягніть акумуляторну батарею. **Не застосовуйте при цьому силу.**

### Індикатор зарядженості акумуляторної батареї

5 світлодіодів на світлодіодному індикаторі показують ступінь заряду акумулятора. Світлодіодний індикатор світиться на 5 с після включення.

Світлодіод	Ємність
Свічення 5-и зелених	80–100 %
Свічення 4-х зелених	60–80 %
Свічення 3-х зелених	40–60 %
Свічення 2-х зелених	20–40 %
Постійне світіння 1-го жовтого	1–20 %
Постійне світіння 1-го червоного	0–1 %

### Термічний захист від перевантаження

При використанні електроінструменту за призначенням його перевантаження не можливе. При великому навантаженні, або перевищенні температурою акумулятора допустимих меж, частота обертів зменшується або електроінструмент вимикається. Якщо частота обертів зменшилася, електроінструмент знову почне працювати з повною частотою обертів лише тоді, коли температура акумулятора досягне допустимого значення, або буде знижене навантаження. Якщо електроінструмент автоматично вимкнувся, вимкніть електроінструмент, почекайте, поки охолодиться акумулятор, після чого знову увімкніть.

## Вказівки щодо оптимального поводження з акумулятором

Захищайте акумулятор від вологі і води.

Зберігайте акумулятор лише за температури від  $-20^{\circ}\text{C}$  до  $50^{\circ}\text{C}$ . Зокрема, не залишайте акумулятор влітку в машині.

Занадто коротка тривалість роботи після заряджання свідчить про те, що акумулятор вичерпав себе і його треба поміняти.

Зважайте на вказівки щодо видалення.

## Монтаж

► **Перед виконанням будь-яких робіт з електроінструментом (наприклад, при технічному обслуговуванні, заміні деталей тощо) вийміть акумулятор з електроінструменту.** При випадковому увімкненні вимикача існує небезпека поранення.

### Заміна полірувальної накладки (див. мал. А)

Щоб зняти полірувальну накладку (10), підніміть її збоку і зніміть з диска полірувальної машини (4).

Перед закріпленням нової полірувальної накладки прочистіть диск полірувальної машини (4) від забруднень і пилу, напр., за допомогою пензлика.

Поверхня диска полірувальної машини (4) покрита липучкою, що дозволяє швидко та легко закріплювати полірувальну накладку на відповідній основі.

Притисніть полірувальну накладку (10) міцно до нижнього боку диска полірувальної машини (4).

### Заміна диска полірувальної машини (див. мал. В-С)

**Вказівка:** негайно міняйте пошкоджений диск полірувальної машини (4).

Зніміть полірувальну накладку.

**Зняття:** Утримуючи гайковий ключ (12) на електроінструменті плоскою стороною (11), поверніть диск полірувальної машини (4) проти годинникової стрілки, щоб зняти його (див. мал. В).

Очистіть всі деталі, що встановлюються.

**Встановлення:** Закріпіть гайковий ключ (12) на електроінструменті за допомогою гайкового ключа з

### Світлодіодні індикатори

У наступній таблиці вказані можливі світлодіодні індикатори (6).

Колір	Стан	Значення/причина	Рішення
Білий	Постійне свічення (1 x ... 5 x)	Налаштування кількості обертів	(див. „Встановлення кількості обертів/ постійного встановлення кількості обертів“, Сторінка 10)
Зелений	Постійне свічення (2 x ... 5 x)	Акумулятор заряджений	(див. „Індикатор зарядженості акумуляторної батареї“, Сторінка 11)

відкритим кінцем (11). Поверніть новий диск полірувальної машини (4) за годинниковою стрілкою, щоб затягнути його (див. мал. С).

## Пил

Пил таких матеріалів, як напр., лакофарбове покриття, що містять свинець, деякі види деревини і мінералів, може бути небезпечним для здоров'я. Торкання або вдихання пилу може викликати у вас або у осіб, що знаходяться поблизу, алергічні реакції та/або захворювання дихальних шляхів.

Певні види пилу, як напр., дубовий або буковий пил, вважаються канцерогенними, особливо в сполученні з добавками для обробки деревини (хромат, засоби для захисту деревини). Матеріали, що містять азбест, дозволяється обробляти лише спеціалістам.

- Слідкуйте за доброю вентиляцією на робочому місці.
- Рекомендується вдягати респіраторну маску з фільтром класу P2.

Дотримуйтеся приписів щодо оброблюваних матеріалів, що діють у вашій країні.

► **Уникайте накопичення пилу на робочому місці.** Пил може легко займатися.

## Робота

### Початок роботи

#### Вмикання/вимикання

Щоб **увімкнути** електроінструмент, натисніть вимикач (1).

Щоб **зафіксувати** натиснутий вимикач (1), натисніть на фіксатор (2).

Щоб **вимкнути** електроінструмент, відпустіть вимикач (1) або, якщо він зафіксований, натисніть коротко на вимикач (1) і потім відпустіть його.

► **Перед використанням перевіряйте полірувальні інструменти. Полірувальні інструменти мають бути бездоганно встановлені і вільно повертатися. Здійсніть пробне увімкнення принаймні на 1 хвилину без навантаження. Не використовуйте пошкоджені, нерівні полірувальні інструменти або такі, що дуже вібрують.** Пошкоджені полірувальні інструменти можуть ламатися і спричиняти тілесні ушкодження.

Колір	Стан	Значення/причина	Рішення
Жовтий	Постійне свічення (1 х)	Акумулятор майже розряджений (див. „Індикатор зарядженості акумуляторної батареї“, Сторінка 11)	Незабаром замініть або зарядіть акумулятор
	Блимання (5 х)	Досягнута критична температура (двигун, електроніка, акумулятор)	Дайте електроінструментові попрацювати на холостому ходу й охолонути
Червоний	Постійне свічення (1 х)	Акумуляторна батарея розряджена (див. „Індикатор зарядженості акумуляторної батареї“, Сторінка 11)	Замініть або зарядіть акумулятор
	Блимання (5 х)	Електроінструмент перегрівся і вимикається	Дайте електроінструменту охолонути та знову його увімкніть
		Електроінструмент заблокован та вимикається	Усуньте заклинення та знову увімкніть електроінструмент

## Вказівки щодо роботи

- ▶ Якщо оброблювана заготовка не лежить стабільно під власною вагою, її потрібно закріпити.
- ▶ Не навантажуйте електроінструмент настільки, щоб він зупинився.
- ▶ Після сильного навантаження дайте електроінструменту ще декілька хвилин попрацювати на холостому ходу, щоб змінний робочий інструмент міг охолонути.

Щоб запобігти втомі під час роботи, за необхідності електроінструмент можна тримати зверху, збоку і спереду (див. мал. D).

## Полірування

Для полірування вивітених лакових поверхонь або подряпин (напр., на акриловому склі) електроінструмент може працювати з відповідним полірувальним знаряддям, як напр., овчинним ковпаком, полірувальним повстяним кругом або полірувальною губкою (приладдя).

Для полірування обирайте малу частоту обертів (ступінь 1–2), щоб запобігти надмірному нагріванню поверхні.

Нанесіть політуру на дещо меншу поверхню, ніж та, яку ви збираєтеся полірувати. Розподіліть полірувальний засіб за допомогою відповідного полірувального інструмента, рухаючись навхрест або кругами з помірним натискуванням.

Не давайте полірувальному засобу висохнути на поверхні, оскільки поверхня може пошкодитися. Не піддавайте поверхню, яку ви поліруєте, впливу прямого сонячного проміння. Регулярно очищуйте полірувальні інструменти для забезпечення добрих результатів полірування. Промивайте полірувальні інструменти м'яким миючим засобом і теплою водою, не використовуйте розріджувачі.

Після закінчення робочої операції вимкніть електроінструмент.

## Технічне обслуговування і сервіс

### Технічне обслуговування і очищення

- ▶ Перед виконанням будь-яких робіт з електроінструментом (наприклад, при технічному обслуговуванні, заміні деталей тощо) вийміть акумулятор з електроінструменту. При випадковому увімкненні вимикача існує небезпека поранення.
- ▶ Для якісної і безпечної роботи тримайте електроінструмент і вентиляційні отвори в чистоті.

### Сервіс і консультації з питань застосування

#### Україна

Тел.: +380 800 503 888

Посилання на наші сервісні адреси та умови гарантії можна знайти на останній сторінці.

При всіх додаткових запитаннях та замовленні запчастин, будь ласка, зазначайте 10-значний номер для замовлення, що стоїть на паспортній табличці продукту.

### Утилізація

Електроприлади, акумуляторні батареї, приладдя і упакування треба здавати на екологічно чисту повторну переробку.



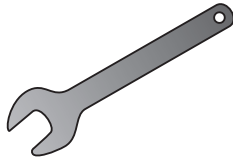
Не викидайте електроприлади та акумуляторні батареї/батарейки в побутове сміття!

### Лише для країн ЄС:

Електричні та електронні пристрої або використані акумулятори/батареї, які більше не використовуються, повинні збиратися окремо та утилізуватися екологічно безпечним способом. Скористайтеся призначеними для цього системами збору. Неправильна утилізація може завдати шкоди навколишньому середовищу та здоров'ю через небезпечні речовини, що містяться у відходах.



2 608 001 119



1 619 PS1 489



# Legal Information and Licenses

## • Apache-2.0

Component CMSIS\_5

Name: CMSIS\_5

Version: v5.0.0

SPDX identifier: Apache-2.0

Copyright notices: Copyright (c) 2009-2020 Arm Limited. All rights reserved.

License Text: available in <http://www.apache.org/licenses/LICENSE-2.0>

Licensed under the Apache License, Version 2.0 (the "License"); you may not use this file except in compliance with the License.

You may obtain a copy of the License at <http://www.apache.org/licenses/LICENSE-2.0>.

Unless required by applicable law or agreed to in writing, software distributed under the License is distributed on an "AS IS" BASIS, WITHOUT WARRANTIES OR CONDITIONS OF ANY KIND, either express or implied.

See the License for the specific language governing permissions and limitations under the License.

License Text Apache License Version 2.0, January 2004

<http://www.apache.org/licenses/>

TERMS AND CONDITIONS FOR USE, REPRODUCTION, AND DISTRIBUTION

### 1. Definitions.

"License" shall mean the terms and conditions for use, reproduction, and distribution as defined by Sections 1 through 9 of this document.

"Licensor" shall mean the copyright owner or entity authorized by the copyright owner that is granting the License.

"Legal Entity" shall mean the union of the acting entity and all other entities that control, are controlled by, or are under common control with that entity. For the purposes of this definition, "control" means (i) the power, direct or indirect, to cause the direction or management of such entity, whether by contract or otherwise, or (ii) ownership of fifty percent (50%) or more of the outstanding shares, or (iii) beneficial ownership of such entity.

"You" (or "Your") shall mean an individual or Legal Entity exercising permissions granted by this License.

"Source" form shall mean the preferred form for making modifications, including but not limited to software source code, documentation source, and configuration files.

"Object" form shall mean any form resulting from mechanical transformation or translation of a Source form, including but not limited to compiled object code, generated documentation, and conversions to other media types.

"Work" shall mean the work of authorship, whether in Source or Object form, made available under the License, as indicated by a copyright notice that is included in or attached to the work (an example is provided in the Appendix below).

"Derivative Works" shall mean any work, whether in Source or Object form, that is based on (or derived from) the Work and for which the editorial revisions, annotations, elaborations, or other modifications represent, as a whole, an original work of authorship. For the purposes of this License, Derivative Works shall not include works that remain separable from, or merely link (or bind by name) to the interfaces of, the Work and Derivative Works thereof.

"Contribution" shall mean any work of authorship, including the original version of the Work and any modifications or additions to that Work or Derivative Works thereof, that is intentionally submitted to Licensor for inclusion in the Work by the copyright owner or by an individual or Legal Entity authorized to submit on behalf of the copyright owner. For the purposes of this definition, "submitted" means any form of electronic, verbal, or written communication sent to the Licensor or its representatives, including but not limited to communication on electronic mailing lists, source code control systems, and issue tracking systems that are managed by, or on behalf of, the Licensor for the purpose of discussing and improving the Work, but excluding

communication that is conspicuously marked or otherwise designated in writing by the copyright owner as "Not a Contribution."

"Contributor" shall mean Licensor and any individual or Legal Entity on behalf of whom a Contribution has been received by Licensor and subsequently incorporated within the Work.

2. Grant of Copyright License. Subject to the terms and conditions of this License, each Contributor hereby grants to You a perpetual, worldwide, non-exclusive, no-charge, royalty-free, irrevocable copyright license to reproduce, prepare Derivative Works of, publicly display, publicly perform, sublicense, and distribute the Work and such Derivative Works in Source or Object form.

3. Grant of Patent License. Subject to the terms and conditions of this License, each Contributor hereby grants to You a perpetual, worldwide, non-exclusive, no-charge, royalty-free, irrevocable (except as stated in this section) patent license to make, have made, use, offer to sell, sell, import, and otherwise transfer the Work, where such license applies only to those patent claims licensable by such Contributor that are necessarily infringed by their Contribution(s) alone or by combination of their Contribution(s) with the Work to which such Contribution(s) was submitted. If You institute patent litigation against any entity (including a cross-claim or counterclaim in a lawsuit) alleging that the Work or a Contribution incorporated within the Work constitutes direct or contributory patent infringement, then any patent licenses granted to You under this License for that Work shall terminate as of the date such litigation is filed.

4. Redistribution. You may reproduce and distribute copies of the Work or Derivative Works thereof in any medium, with or without modifications, and in Source or Object form, provided that You meet the following conditions:

(a) You must give any other recipients of the Work or Derivative Works a copy of this License; and

(b) You must cause any modified files to carry prominent notices stating that You changed the files; and

(c) You must retain, in the Source form of any Derivative Works that You distribute, all copyright, patent, trademark, and attribution notices from the Source form of the Work, excluding those notices that do not pertain to any part of the Derivative Works; and

(d) If the Work includes a "NOTICE" text file as part of its distribution, then any Derivative Works that You distribute must include a readable copy of the attribution notices contained within such NOTICE file, excluding those notices that do not pertain to any part of the Derivative Works, in at least one of the following places: within a NOTICE text file distributed as part of the Derivative Works; within the Source form or documentation, if provided along with the Derivative Works; or, within a display generated by the Derivative Works, if and wherever such third-party notices normally appear. The contents of the NOTICE file are for informational purposes only and do not modify the License. You may add Your own attribution notices within Derivative Works that You distribute, alongside or as an addendum to the NOTICE text from the Work, provided that such additional attribution notices cannot be construed as modifying the License.

You may add Your own copyright statement to Your modifications and may provide additional or different license terms and conditions for use, reproduction, or distribution of Your modifications, or for any such Derivative Works as a whole, provided Your use, reproduction, and distribution of the Work otherwise complies with the conditions stated in this License.

5. Submission of Contributions. Unless You explicitly state otherwise, any Contribution intentionally submitted for inclusion in the Work by You to the Licensor shall be under the terms and conditions of this License, without any additional terms or conditions. Notwithstanding the above, nothing herein shall supersede or modify the terms of any separate license agreement you may have executed with Licensor regarding such Contributions.

6. Trademarks. This License does not grant permission to use the trade names, trademarks, service marks, or product names of the Licensor,

except as required for reasonable and customary use in describing the origin of the Work and reproducing the content of the NOTICE file.

7. **Disclaimer of Warranty.** Unless required by applicable law or agreed to in writing, Licensor provides the Work (and each Contributor provides its Contributions) on an "AS IS" BASIS, WITHOUT WARRANTIES OR CONDITIONS OF ANY KIND, either express or implied, including, without limitation, any warranties or conditions of TITLE, NON-INFRINGEMENT, MERCHANTABILITY, or FITNESS FOR A PARTICULAR PURPOSE. You are solely responsible for determining the appropriateness of using or redistributing the Work and assume any risks associated with Your exercise of permissions under this License.

8. **Limitation of Liability.** In no event and under no legal theory, whether in tort (including negligence), contract, or otherwise, unless required by applicable law (such as deliberate and grossly negligent acts) or agreed to in writing, shall any Contributor be liable to You for damages, including any direct, indirect, special, incidental, or consequential damages of any character arising as a result of this License or out of the use or inability to use the Work (including but not limited to damages for loss of goodwill, work stoppage, computer failure or malfunction, or any and all other commercial damages or losses), even if such Contributor has been advised of the possibility of such damages.

9. **Accepting Warranty or Additional Liability.** While redistributing the Work or Derivative Works thereof, You may choose to offer, and charge a fee for, acceptance of support, warranty, indemnity, or other liability obligations and/or rights consistent with this License. However, in accepting such obligations, You may act only on Your own behalf and on Your sole responsibility, not on behalf of any other Contributor, and only if You agree to indemnify, defend, and hold each Contributor harmless for any liability incurred by, or claims asserted against, such Contributor by reason of your accepting any such warranty or additional liability.

END OF TERMS AND CONDITIONS

#### • BSD-3-Clause

Component STM32G4xx\_HAL\_Driver

Name: STM32G4xx\_HAL\_Driver

Version: v1 (VERSION 1)

SPDX identifier: BSD-3-Clause

Copyright notices: Copyright (c) 2016 STMicroelectronics. All rights reserved.

License Text: available in <http://opensource.org/licenses/BSD-3-Clause>  
Redistribution and use in source and binary forms, with or without modification, are permitted provided that the following conditions are met:

1. Redistributions of source code must retain the above copyright notice, this list of conditions and the following disclaimer.
2. Redistributions in binary form must reproduce the above copyright notice, this list of conditions and the following disclaimer in the documentation and/or other materials provided with the distribution.
3. Neither the name of the copyright holder nor the names of its contributors may be used to endorse or promote products derived from this software without specific prior written permission.

THIS SOFTWARE IS PROVIDED BY THE COPYRIGHT HOLDERS AND CONTRIBUTORS "AS IS" AND ANY EXPRESS OR IMPLIED WARRANTIES, INCLUDING, BUT NOT LIMITED TO, THE IMPLIED WARRANTIES OF MERCHANTABILITY AND FITNESS FOR A PARTICULAR PURPOSE ARE DISCLAIMED. IN NO EVENT SHALL THE COPYRIGHT HOLDER OR CONTRIBUTORS BE LIABLE FOR ANY DIRECT, INDIRECT, INCIDENTAL, SPECIAL, EXEMPLARY, OR CONSEQUENTIAL DAMAGES (INCLUDING, BUT NOT LIMITED TO, PROCUREMENT OF SUBSTITUTE GOODS OR SERVICES; LOSS OF USE, DATA, OR PROFITS; OR BUSINESS INTERRUPTION) HOWEVER CAUSED AND ON ANY THEORY OF LIABILITY, WHETHER IN CONTRACT, STRICT LIABILITY, OR TORT (INCLUDING NEGLIGENCE OR OTHERWISE) ARISING IN ANY WAY OUT OF THE USE OF THIS SOFTWARE, EVEN IF ADVISED OF THE POSSIBILITY OF SUCH DAMAGE.

#### • Warranty Disclaimer

This product contains Open Source Software components which

underly Open Source Software Licenses. Please note that Open Source Licenses contain disclaimer clauses. The text of the Open Source Licenses that apply are included in this manual under "Legal Information and Licenses".

#### • Software License Agreement (SLA)

Components under SLA

Name: STM32-CLASSB-SPL

Version: v2.2.0

License: STMicro Liberty License v2

Copyright notices: Copyright (c) 2017 STMicroelectronics.

License Text: available in

[http://www.st.com/software\\_license\\_agreement\\_liberty\\_v2](http://www.st.com/software_license_agreement_liberty_v2)



Servicekontakte  
Service Contacts  
Contacts de Service  
Contactos de Servicio



<https://www.bosch-pt.com/serviceaddresses>

Garantiebedingungen  
Guarantee Conditions  
Conditions de Garantie  
Condiciones de Garantía



<https://www.bosch-pt.com/guarantee/202601>